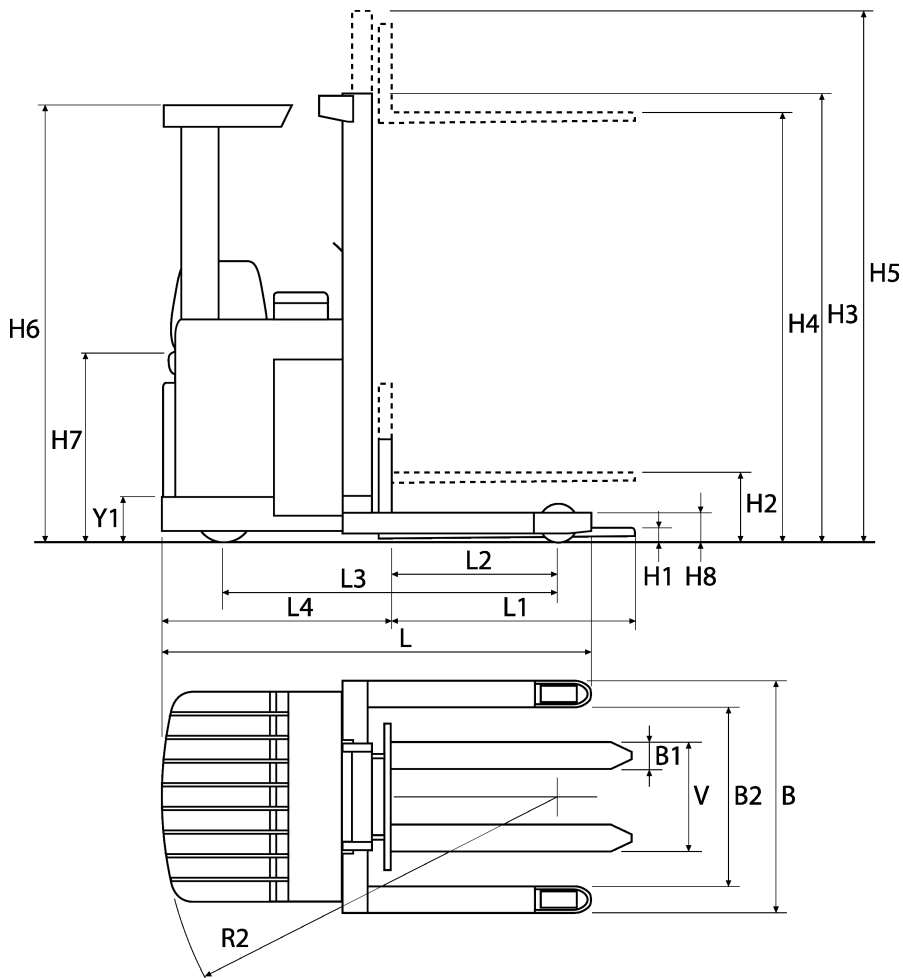


APILADOR CONDUCTOR SENTADO

ERGO XJN 160BDFV

Dimensiones compactas y elevada capacidad en espacios reducidos. Económica y confortable para ciclos largos.



Tipo de mástil	Altura de elevación estándar H4	Altura mínima de mástil H3	Altura de mástil máxima H5
Telescópico			
Doble telescópico	4350	2000	4875
	4800	2150	5325
	5400	2350	5925
	5700	2450	6225
	6300	2650	6825

		Specification		ERGO XJN 160BDFV
Capacidades de elevación	0a	Posición de patas		Ancho
	1	Capacidad	Q kg	1600
	1a	Centro de carga	D mm	600
	2	Altura de elevación H4	H4 mm	Ver tabla
	2a	Altura de mástil estándar	H3/H5 mm	Ver tabla
	2b	Elevación libre	H2 TV mast mm	
	2c	Altura elevación libre	H2 DT mast mm	H3-480
	2d	Elevación de patas	mm	
	3	Inclinación de mástil. Hacia delante - Hacia atrás		
	3a	Inclinación de horquillas. Hacia delante - Hacia atrás		
Capacidades de conducción	4	Velocidad de elevación. Sin carga - Con Carga		m/s
	4a	Tiempo de elevación: Sin carga - con carga		s
	4b	Velocidad de elevación, ergolift. sin carga - con carga		m/s
	5	Velocidad de descenso. Sin carga - con carga		m/s
	5a	Tiempo de descenso. Sin carga - con carga		s
	6	Velocidad de desplazamiento. Sin carga - con carga		km/h
	6a	Velocidad de desplazamiento. Sin carga - con carga		m/s
		Aceleración 0-10 m Sin carga - con carga		s
	8	Gradiente Sin carga/con carga		max %
	10	Radio de giro		R2 mm
Dimensiones de la carretilla	11	Pasillo de trabajo incl 200 mm seguridad		
		Longitud de la carga 1200 mm	Ast mm	2436
		Longitud de la carga 1000 mm	Ast mm	2236
		Longitud de la carga 800 mm	Ast mm	2036
		Ancho de pasillo necesario De acuerdo a BITA GN9 mercado del Reino Unido solamente.	A1 mm	
			A2 mm	
			A3 mm	
		Pasillo de trabajo cuando LL 1200 con la plataforma arriba/abajo	Min mm	
	11a	Anchura del pasillo de intersección. Longitud de carga 1200 mm.		Min mm
	11c	Longitud de carga máxima		LL mm
11d	Anchura de carga máxima		LB mm	
Dimensiones de la carretilla	13	Altura del tejadillo		H6 mm
	13a	Altura del asiento		H7 mm
	13b	Altura del paso de acceso		Y1 mm
	13c	Altura del suelo		mm
	13d	Anchura de la puerta		mm
	14	Longitud de la máquina		L mm
	15	Ancho de máquina		B mm
	15a	Ancho entre ruedas guía		A mm
	15b	Ancho entre estabilizadores		S mm
	15c	Longitud de plataforma		mm
	15d	Longitud de la plataforma		B3 mm
	15e	Ancho de plataforma		mm
	16	Longitud de horquillas		L1 mm
	17	Ancho sobre horquillas		V max/min mm
	17a	Ancho entre horquillas		mm
	18	Longitud de retractilado		U mm
	19	Distancia desde el tablero al talón de la horquilla		L4 T-mast mm
		Distancia desde el tablero al talón de la horquilla		L4 DT-mast mm
	20	Horquilla, anchura - espesor		B1 mm
	20a	Altura de horquilla, rebajado, max		H1 mm
	21	Altura de patas		H8 mm
	22	Ancho entre patas		B2 mm
	22a	Ancho sobre patas		mm
	23	Distancia entre el eje frontal y el talón de la horquilla		L2 mm
	23a	Distancia entre eje frontal y el centro del implemento		L2 mm
	23b	Distancia entre el eje frontal el talón de las horquillas extendidas		X1 mm
24	Distancia axial		L3 mm	
25	Camino de rueda, delante/atrás (ruedas centradas)		mm	
26	Distancia desde el suelo al eje delantero		mm	
Pesos	27	Peso total- con/sin batería		kg
	28	Máxima presión eje,lado de horquillas,sin/con carga		kg
	29	Máxima presión eje,lado de dirección,sin/con carga		kg
	30	Rueda máx en punto de carga, sin/con carga		MPa
Motores	39	Capacidad de la batería		kWh/Ah
	39a	Voltaje de batería		V
	41	Motor de tracción		kW
	42	Regulación de velocidad		Transistor
	43	Motor de elevación. Output/Interm. conn.time		kW-%/min
43a	Presión hidráulica		MPa	
Sistema de freno de la	44	Tipo de rueda, motriz - otros		Goma/Vulcollan
	44a	Numero de ruedas, motriz/castores - ruedas de carga		3 - 2
	45	Dimensines de rueda		
	45a	Ruedas de carga - diámetro x anchura		mm
	45b	Rueda motriz - diámetro x anchura		mm
	45c	Ruedas castores - diámetro x anchura		mm
	46	Dirección		Servo eléctrico
47	Freno de servicio - Tipo - actúa en		EI - motor de tracción	
48	Freno de aparcamiento - Tipo - actúa en		Motor de tracción - mec.	

* Varios dependiendo del tipo de batería

Reservados los derechos para hacer cambios en las especificaciones