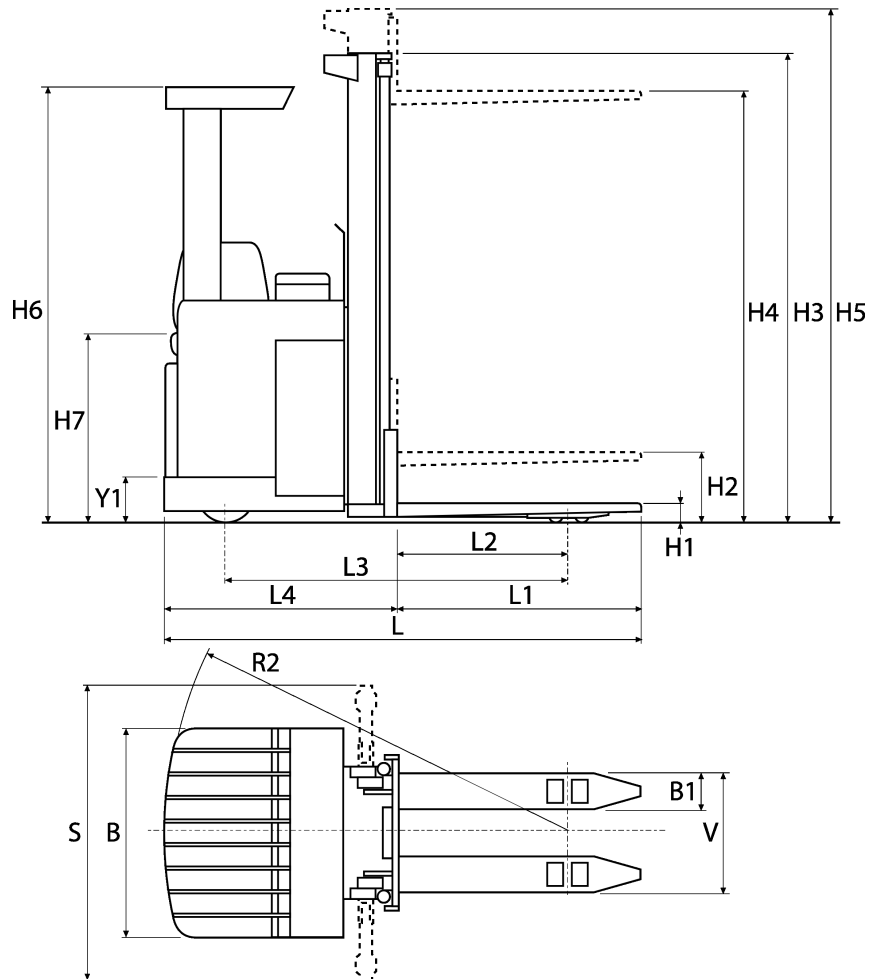


APILADOR CONDUCTOR SENTADO

ERGO XJN 160STFV

Dimensiones compactas y elevada capacidad en espacios reducidos. Económica y confortable para ciclos largos.



Tipo de mástil	Altura de elevación estándar H4	Altura mínima de mástil H3	Altura de mástil máxima H5
Telescópico	2900	2000	3400
	3200	2150	3700
	3600	2350	4100
	3800	2450	4300
	4200	2650	4700
	4500	2800	5000
Doble telescópico			

		Specification			ERGO XJN 160STFV	
Capacidades de elevación	0a	Posición de patas			Estrecho	
	1	Capacidad	Q	kg	1600	
	1a	Centro de carga	D	mm	600	
	2	Altura de elevación H4	H4	mm	Ver tabla	
	2a	Altura de mástil estándar	H3/H5	mm	Ver tabla	
	2b	Elevación libre	H2 TV mast	mm	H3-500	
	2c	Altura elevación libre	H2 DT mast	mm		
	2d	Elevación de patas		mm		
	3	Inclinación de mástil. Hacia delante - Hacia atrás				
	3a	Inclinación de horquillas. Hacia delante - Hacia atrás				
	4	Velocidad de elevación. Sin carga - Con Carga			m/s	0,29-0,15 / 0,34-0,18
	4a	Tiempo de elevación: Sin carga - con carga			s	
	4b	Velocidad de elevación, ergolift. sin carga - con carga			m/s	
	5	Velocidad de descenso. Sin carga - con carga			m/s	0,30 - 0,60
	5a	Tiempo de descenso. Sin carga - con carga			s	
Capacidades de conducción	6	Velocidad de desplazamiento. Sin carga - con carga			km/h	10-9 / 11-9
	6a	Velocidad de desplazamiento. Sin carga - con carga			m/s	
		Aceleración 0-10 m				
		Sin carga - con carga			s	
	8	Gradiente Sin carga/con carga		max	%	7
	10	Radio de giro		R2	mm	1793
	11	Pasillo de trabajo incl 200 mm seguridad				
		Longitud de la carga 1200 mm		Ast	mm	2393
		Longitud de la carga 1000 mm		Ast	mm	2193
		Longitud de la carga 800 mm		Ast	mm	1993
		Ancho de pasillo necesario De acuerdo a BITA GN9 mercado del Reino Unido solamente.		A1	mm	
			A2	mm		
			A3	mm		
	Pasillo de trabajo cuando LL 1200 con la plataforma arriba/abajo		Min	mm		
11a	Anchura del pasillo de intersección. Longitud de carga 1200 mm.		Min	mm		
11c	Longitud de carga máxima		LL	mm		
11d	Anchura de carga máxima		LB	mm		
Dimensiones de la carretilla	13	Altura del tejadillo		H6	mm	2110
	13a	Altura del asiento		H7	mm	900-1000
	13b	Altura del paso de acceso		Y1	mm	350-430
	13c	Altura del suelo			mm	
	13d	Anchura de la puerta			mm	
	14	Longitud de la máquina		L	mm	2143
	15	Ancho de máquina		B	mm	1010
	15a	Ancho entre ruedas guía		A	mm	
	15b	Ancho entre estabilizadores		S	mm	1415
	15c	Longitud de plataforma			mm	
	15d	Longitud de la plataforma		B3	mm	
	15e	Ancho de plataforma			mm	
	16	Longitud de horquillas		L1	mm	1000 / 1150
	17	Ancho sobre horquillas		V max/min	mm	560
	17a	Ancho entre horquillas			mm	220
	18	Longitud de retractilado		U	mm	
	19	Distancia desde el tablero al talón de la horquilla		L4 T-mast	mm	993
		Distancia desde el tablero al talón de la horquilla		L4 DT-mast	mm	
	20	Horquilla, anchura - espesor		B1	mm	170 - 70
	20a	Altura de horquilla, rebajado, max		H1	mm	89
	21	Altura de patas		H8	mm	80
	22	Ancho entre patas		B2	mm	265
	22a	Ancho sobre patas			mm	515
	23	Distancia entre el eje frontal y el talón de la horquilla		L2	mm	650 / 800
	23a	Distancia entre eje frontal y el centro del implemento		L2	mm	
	23b	Distancia entre el eje frontal el talón de las horquillas extendidas		X1	mm	
24	Distancia axial		L3	mm	1600	
25	Camino de rueda, delante/atrás (ruedas centradas)			mm	390 - 685	
26	Distancia desde el suelo al eje delantero			mm	25	
Pesos	27	Peso total- con/sin batería		kg	1580 - 1180	
	28	Máxima presión eje,lado de horquillas,sin/con carga		kg	400 - 1900	
	29	Máxima presión eje,lado de dirección,sin/con carga		kg	1170 - 1330	
	30	Rueda máx en punto de carga, sin/con carga		MPa	3.7 / 5.9	
Motores	39	Capacidad de la batería		kWh/Ah	5,7-11,1 / 240-465	
	39a	Voltaje de batería		V	24	
	41	Motor de tracción		kW	2,4 AC	
	42	Regulación de velocidad			Transistor	
	43	Motor de elevación. Output/Interm. conn.time		kW-%/min	4,5-12/10 / 7,6-12/10	
43a	Presión hidráulica		MPa	17,5		
Sistema de freno de la	44	Tipo de rueda, motriz - otros			Goma/Vulcollan	
	44a	Numero de ruedas, motriz/castores - ruedas de carga			3 - 4	
	45	Dimensines de rueda				
	45a	Ruedas de carga - diámetro x anchura		mm	(4) x 85x75	
	45b	Rueda motriz - diámetro x anchura		mm	(1) x 250x80	
	45c	Ruedas castores - diámetro x anchura		mm	(2) x 150x60	
	46	Dirección			Servo eléctrico	
	47	Freno de servicio - Tipo - actúa en			EI - motor de tracción	
48	Freno de aparcamiento - Tipo - actúa en			Motor de tracción - mec.		

* Varios dependiendo del tipo de batería

Reservados los derechos para hacer cambios en las especificaciones